

Link do produktu: <https://maxgreg.pl/latarka-czolowa-led-wodoodporna-220lm-czolowka-usb-lampka-max-pro23-p-415.html>



Latarka czołowa LED Wodoodporna 220lm Czołówka USB Lampka MAX- Pro23

Cena brutto	59,00 zł
Cena netto	47,97 zł
Dostępność	Dostępny
Czas wysyłki	24 godziny
Numer katalogowy	MAX-Pro23
Kod producenta	Latarka czołowa Czołówka LED
Kod EAN	5907264160370
Producent	P.H.U.MAX-TECH Grzegorz Szebesta

Opis produktu

**Latarka czołowa LED
Czołówka Wodoodporna
220 lm - USB
Lampka MAX-Pro23**



Mocna latarka czołowa czołówka z 9 trybami świecenia, zasięgiem aż 120 metrów





Specyfikacja techniczna

- **Model:** Max-Pro23
- **Moc:** 2 Wat
- **Jasność:** 220 lm

- **Zasięg:** do 120 m
- **Wymiary:** 60 x 40 x 38 mm
- **Materiał:** ABS
- **Bateria:** 2x 1000mAh - 14500
- **Czas pracy:** do 3h
- **Czas ładowania:** do 1,5h
- **Port ładowania:** USB C
- **Wodoodporność:** IP44
- **Odporność na upadek:** 1 m
- **Waga netto:** 53 gramy
- **Sensor ruchu:** Tak
- **Tryby świecenia:** 9 trybów
- **Barwa światła:** Białe

Wbudowany czujnik ruchu



□ Bezobstługowa obsługa

Dzięki czujnikowi ruchu **można włączyć i wyłączyć** latarkę **bez naciskania przycisków** - wystarczy **machnąć ręką** przed sensorem. Jest to szczególnie przydatne w rękawiczkach, gdy ręce są mokre, brudne lub zajęte.

□ Szybkość i wygoda

Włączenie latarki **zajmuje ułamek sekundy**, co jest niezwykle praktyczne np. **podczas wędrówek, pracy w warsztacie czy biwakowania**.

□ Higiena i bezpieczeństwo

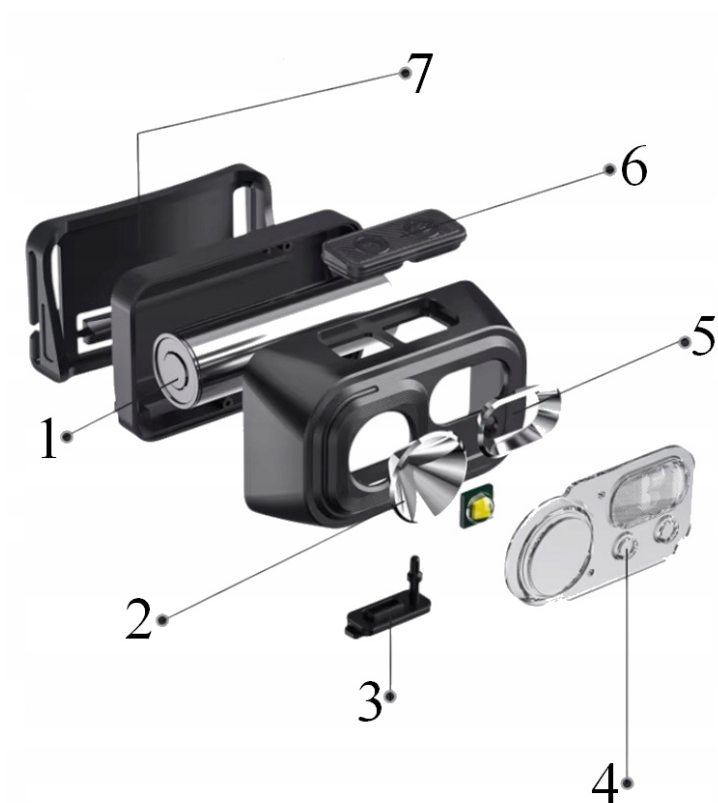


Brak konieczności dotykania latarki **zmniejsza ryzyko zabrudzenia czy uszkodzenia mechanicznego** przycisku, co przedłuża żywotność sprzętu.

□ **Energooszczędność**

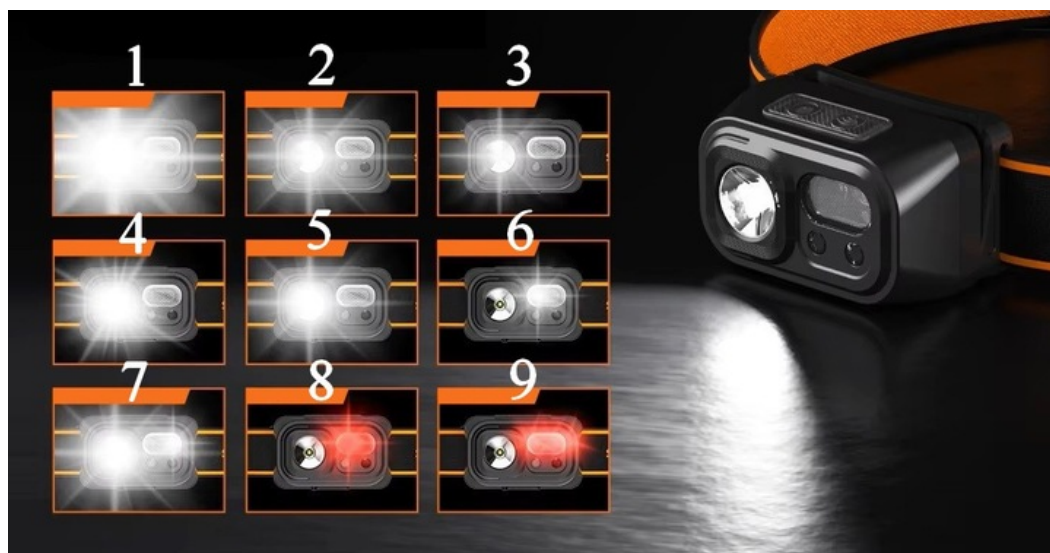
Możliwość szybkiego wyłączenia światła jednym ruchem **zapobiega przypadkowemu** pozostawieniu latarki włączonej, co oszczędza baterię.

BUDOWA LATARKI CZOŁOWEJ MAX-Pro23



- 1. Bateria aku 1000mAh x 2 sztuki
- 2. Główne światło
- 3. Port Typu C
- 4. Sensory ruchu
- 5. Światło pomocnicze
- 6. Główne przyciski i włącznik sensora ruchu
- 7. Regulowany uchwyt na czołówkę

Aż 9 różnych trybów świecenia Max-Pro25



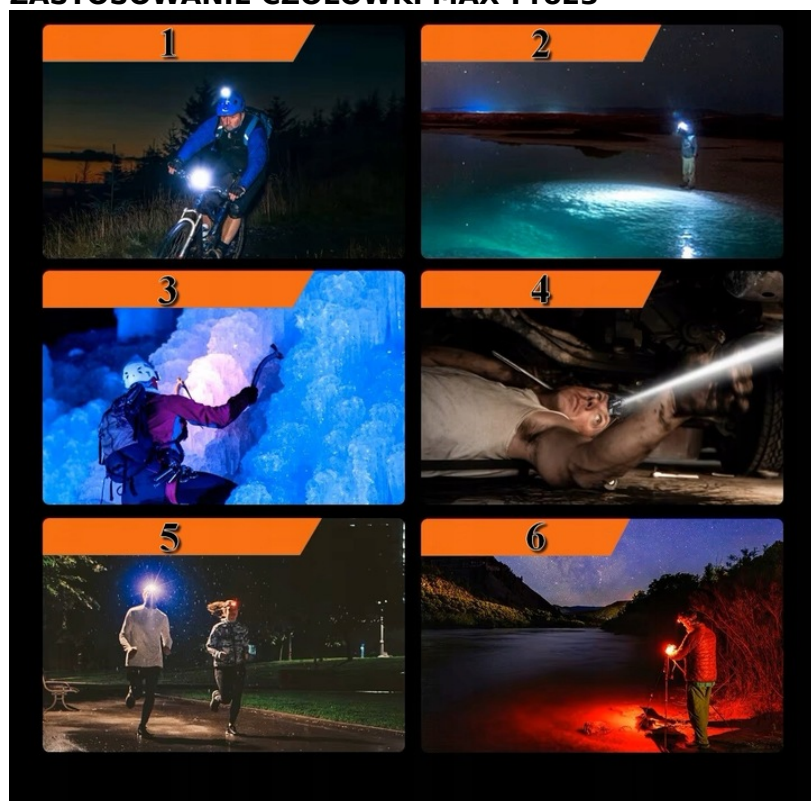
1. **Mocne** światło
2. **Średnie** światło
3. **Lekkie** światło
4. **Stroboskopowe** białe
5. **SOS tryb** białe
6. **Światło pomocnicze**
7. **Główne światło i pomocnicze światło**
8. **Czerwone światło**
9. **Stroboskopowe** czerwone SOS

Zalety regulacji kąta nachylenia latarki czołowej (45°)

- **Dostosowanie oświetlenia do potrzeb** - Możliwość skierowania światła bez konieczności zmiany pozycji głowy.
- **Ergonomia i komfort użytkowania** - Brak potrzeby nadmiernego pochylania głowy zmniejsza zmęczenie szyi, szczególnie podczas długotrwałego użytkowania.
- **Ochrona przed oślepieniem** - Możliwość skierowania światła w dół zapobiega oślepieniu innych osób, np. podczas rozmów lub pracy w grupie.
- **Wszechstronność** - Kąt 45° to optymalny zakres regulacji, który pozwala na wygodne użytkowanie w różnych sytuacjach.



ZASTOSOWANIE CZOŁÓWKI MAX-Pro23



Nocna jazda na rowerze

Nocny kamping

-
- Wspinaczka ekstremalna
 - Prace warsztatowe / domowe
 - Bieganie
 - Ostrzeżenie - czerwone światło

Odporność naszej czołówki Max-Pro23



- □ **Odporność na kurz i pył**
- □ **Wodoodporność IP44**
- □ **Odporność na niskie temperatury**
- □ **Odporność na wstrząsy**

Komfortowe ładowanie przez USB



Projektując model **Max-Pro23**, skupiliśmy się na kluczowych cechach, które powinny wyróżniać nowoczesną latarkę czołową. Jedną z nich jest **wygodne, bezpośrednie ładowanie przez port USB**.

Dzięki temu możesz naładować czołową latarkę w dowolnym miejscu - za pomocą **komputera, powerbanku lub ładowarki sieciowej**.

Dodatkowo **latarka została wyposażona** we wskaźnik ładowania baterii w postaci niebieskich i czerwonych diod umieszczonych na przyciskach

- **Czerwony** - w trakcie ładowania
- **Niebieski** - naładowana

Czerwone światło w latarce czołowej



Czerwone światło stałe i migające w czołówce służy do **sygnalizacji i zwiększenia widoczności** w warunkach nocnych. Jest używane głównie w **sytuacjach awaryjnych, podczas biegania, jazdy na rowerze lub wędrowek**, aby ostrzegać innych o obecności użytkownika, **nie oślepiając** przy tym osób w pobliżu.

Niska waga tylko 0,53 gram oraz kompaktowe wymiary



Zestaw zawiera:



- Latarka czołowa Max-Pro23 Marki: **MAXTECH**
- **Opaska na głowę z klipsem** na czołówkę
- **Kabel** ładujący USB typu-C / USB typu A
- **Oryginalne pudełko** do przechowywania i transportu
- **Instrukcja** w języku **polskim**



