

Dane aktualne na dzień: 03-06-2026 18:02

Link do produktu: <https://maxgreg.pl/bateria-lazienkowa-umywalkowa-stala-srebrno-czarna-p-489.html>



## Bateria łazienkowa Umywalkowa stała Srebrno-Czarna

Cena brutto	<b>329,00 zł</b>
Cena netto	<b>267,48 zł</b>
Dostępność	<b>Dostępny</b>
Czas wysyłki	<b>24 godziny</b>
Numer katalogowy	<b>Bateria Srebrno-czarna</b>
Kod producenta	<b>Nowoczesna bateria kran nablátowa MAXTECH</b>
Kod EAN	<b>5907264162718</b>
Producent	<b>MAXTECH Grzegorz Szebesta</b>

### Opis produktu

#### **Bateria łazienkowa Umywalkowa Nowoczesny kran stojący Stały Srebrno- Czarna**



---

**Złoto-Czarna wylewka - Design, który przyciąga wzrok. Jakość która zostaje na lata**

**Elegancja, którą widać od pierwszej chwili.**

**Kontrast** połyskującego **chromu** i **czerni** tworzy **nowoczesny design, który nadaje** łazience wyrazisty charakter.

**Solidna konstrukcja** to połączenie stylu z trwałością **na lata**.

To nie tylko bateria umywalkowa. **To element, który buduje klimat całego wnętrza.**

- W komplecie pełen zestaw elementów instalacyjnych
- Kompatybilna ze standardową instalacją 1 - otworową
- Montaż prosty i wygodny - gotowa do podłączenia w kilka minut

## **Parametry**

- 
- Kolor: **chrom + czern**
  - Typ: **stojąca stała**
  - **Montaż: nablutowy, 1-otworowy**
  - **Średnica otworu: 30 mm**
  - Materiał: **mosiądz**
  - Sterowanie: **jednouchwytowa**
  - Głowica: **ceramiczna**
  - **Perlator: Tak** (oszczędność wody)
  - **Wężyki** w zestawie **2x 48 cm**
  - **Maks.** temperatura: **90°C**
  - Rekomendowane **ciśnienie: 1 bar ≤ P ≤ 5 bar**
  - **Zestaw montażowy:** Tak (kompletny)
  - **Bezpieczne pakowanie:** zabezpieczona do transportu



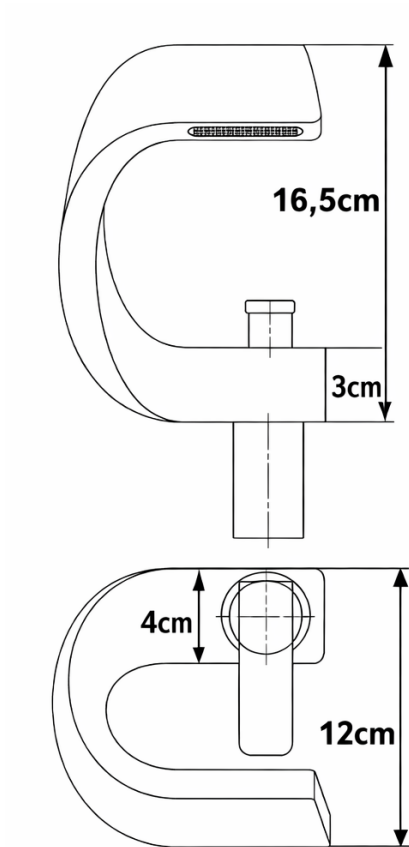
## PERLATOR

Realna oszczędność wody

- Mniejsze zużycie** wody wody nawet **do 40%**
- Napowietrza** strumień, zachowując **pełen komfort** użytkownika
- Mniejszy pobór wody = **niższe rachunki**
- Równy, **miękki strumień** bez rozchłapywania

Perlator nie ogranicza komfortu zwiększa efektywność Twojej baterii umywalkowej.

**WYMIARY**



**WAGA**

